

HELO

Нагреватель сауны

1101-181

1101-210

1101-262

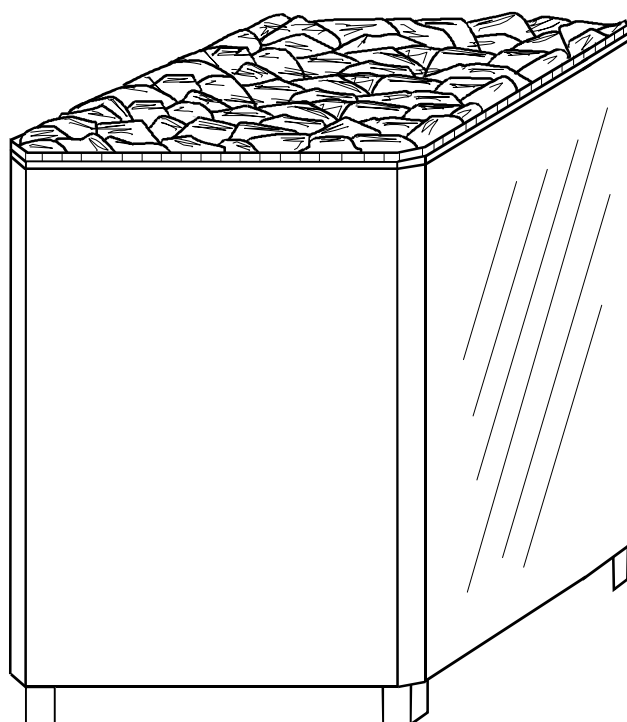
Панель управления

1418-22-1517-3

1418-22-1517

Распределительный щит

2005-1



ПОРЯДОК ИСПОЛЬЗОВАНИЯ.

Перед началом установки и использования нагревателя сауны выполните следующие действия:

- Проверьте наличие всех необходимых частей.
- Убедитесь в правильности выбора напряжений нагревателя и блока управления, а также в соответствии блока управления вашему нагревателю.
- Убедитесь в соответствии производительности нагревателя и объема вашей сауны, который должен находиться в пределах значений, приведенных в табл.1.
- Проверьте соответствие установочных размеров требованиям рис.1. Их нарушение может привести к возгоранию.

ВЫБОР МОЩНОСТИ НАГРЕВАТЕЛЯ.

Зная объем сауны, вы можете выбрать мощность нагревателя в соответствии с данными табл.1. Объемы сауны в табл.1 соответствуют помещению с хорошей теплоизоляцией. При наличии в сауне стен из кирпича или бетона необходимо добавить к объему сауны около 1,2 м³ на каждый м² кирпичной или бетонной стены, а затем выбрать мощность нагревателя, соответствующую увеличенному объему.

УСТАНОВКА НАГРЕВАТЕЛЯ САУНЫ

Свободстоящие нагреватели должны быть надежно закреплены к полу при помощи нарезных болтов, проходящих через отверстия в двух опорах.. При креплении нагревателя к полу должны соблюдаться требования по минимальному расстоянию до горючих материалов, указанные на фирменной табличке нагревателя, а также на рис.1 и в табл.1. Не защищайте стены позади нагревателя, например, листами из асбеста или этернита, поскольку это может вызвать слишком большой рост температуры внутри стены. Не помещайте нагреватель сауны внутри ниши в стене, а также не устанавливайте слишком плотное ограждение вокруг нагревателя. Не допускайте влияния сквозняка от двери, (вентиляционного отверстия и т.п.) на термостат.

ОГРАЖДЕНИЕ.

При установке ограждения вокруг нагревателя соблюдайте минимальные расстояния, приведенные в табл. 1.

УСТАНОВКА БЛОКА УПРАВЛЕНИЯ.

Блок управления должен устанавливаться в удобном месте, снаружи помещения сауны. Блок датчика должен быть закреплен на стене в помещении сауны, в соответствии с требованиями рис.1. Несоблюдение размеров, приведенных на рис.1 может привести к возгоранию.

БЛОК ДАТЧИКА

Блок датчика должен устанавливаться с учетом размеров, приведенных на рис.1. Блок датчика поставляется с длинным жаростойким кабелем (T=170⁰C) сечением 4x0,5 мм. Длина этого кабеля может наращиваться с помощью обычного слаботочного кабеля. Схема подключения панели управления блока датчика приводится на рис. 4.

ПОДКЛЮЧЕНИЕ.

Электроустановка нагревателя сауны и панели управления должна выполняться квалифицированным персоналом с соблюдением всех необходимых требований. Соединение устройств производится в соответствии с рис. 1. Требуемые монтажные схемы находятся внутри нагревателя и панели управления. Нагреватель может подключаться с помощью электрического провода с резиновой изоляцией типа HO7RN-F (см. табл.1).

Соединительная коробка должна иметь брызгозащищенное исполнение, и устанавливаться на высоте не более 50 см от пола. При прокладке и подключении кабелей в помещении сауны или внутри стен сауны на высоте более 100 см от пола, жаростойкость кабелей должна быть не менее 170⁰C (например, HO7SS-KG4).

Все электрические устройства, устанавливаемые на высоте более 100 см от пола сауны, должны допускать использование при температуре окружающего воздуха до 125⁰C (обозначение T 125).

Таблица 1																					
НАГРЕВАТЕЛЬ				САУНА			МИН. РАССТОЯНИЕ				Кабель до			ГЛАВНЫЙ ПРЕДОХР.		Панель управления					
Тип	Мощность	Ступени мощности		Объем		Высота	От нагревателя до				Термостата	Панели упр. и нагревателя		Предохранитель группы							
		кВт	Группа I кВт	Группа II кВт	Мин (м ³)		Макс (м ³)	Н мин. (см)	Потолок F (см)	Фронт. стены D (см.)		Боковой стены A (см)	Задней стены абс., С (см)	мм ²	Группа I НО7RN-F (мм ²)		Группа II НО7RN-F (мм ²)	Группа I А	Группа II А		
1101-181	18	9		9	18	30	210	140	16	14	16	4х 0,25	5х 2,5			16		16		X X	
														5х2,5			16			X	
1101-210	21	9		12	24	36	210	140	16	14	16	4х 0,25	5х 2,5			16			20	X X	
				15,5										5х4						X	
1101-262	26	10,5			30	46	220	150	16	14	16	4х 0,25	5х 2,5			16				X X	
														5х6					25		X

КАМНИ ДЛЯ САУНЫ.

Камни для сауны, перед их размещением внутри отсека для камней, рекомендуется промыть для удаления пыли. Самые большие камни укладываются снизу. Для обеспечения хорошей циркуляции воздуха укладка камней не должна быть слишком тесной. Во избежание повреждения сауны, своевременно производите замену камней при обнаружении следов отслаивания или откалывания на их поверхности.

РЕГУЛИРОВКА ТЕМПЕРАТУРЫ.

Регулятором термостата выберите необходимую температуру и включите нагреватель, установив переключатель таймера в требуемое положение. При включении нагревателя должна загораться сигнальная лампа на блоке управления. После завершения процесса пользования сауной, выключите нагреватель поворотом переключателя таймера в положение "0". Если вы забыли выключить нагреватель, таймер автоматически позаботится об этом. Для поддержания постоянного значения температуры в сауне не требуется изменять выбранное положение регулятора термостата. При необходимости, температура сауны может плавно регулироваться.

КОНТРОЛЬ ПРЕДЕЛЬНОЙ ТЕМПЕРАТУРЫ

Термостат снабжен аварийным тепловым выключателем, который отключает ток, если температура в сауне по каким-либо причинам превышает допустимый предел. После возврата температуры в сауне к нормальным значениям тепловой выключатель может быть возвращен в рабочее состояние.

Перед этим вы должны найти причину повышения температуры.

ТАЙМЕР.

Таймер является главным выключателем и работает в течение не более 12 часов.

При вращении переключателя таймера по часовой стрелке, вначале будет располагаться рабочая зона 1-4 часа, а затем - зона предварительной настройки 1-8 часов.

ВЕНТИЛЯЦИЯ ПОМЕЩЕНИЯ САУНЫ.

Вентиляция сауны должна быть достаточной. В частной сауне воздух должен заменяться 6 раз в час. Это может обеспечиваться за счет размещения вентиляционного отверстия из соседнего помещения под нагревателем. Диаметр вентиляционного отверстия должен быть не менее 6 см (см. рис.2). Вытяжное отверстие должно располагаться ниже верхних полок и по возможности дальше от нагревателя, на высоте 50-60 см по отношению к отверстию для притока свежего воздуха. Размер вытяжного отверстия должен превышать в два раза размер отверстия для притока свежего воздуха. От вытяжного отверстия расходуемый воздух направляется вверх к вентиляционному отверстию, которое должно располагаться на уровне потолка. Для облегчения вентиляции сауны, после завершения процедуры ее использования, внутри вентиляционного отверстия устанавливается вентилятор. В процессе нагрева и во время пользования сауной этот вентилятор должен быть выключен. Для экономии места, выпускная труба может размещаться в углу под деревянным каркасом.

Рис.2

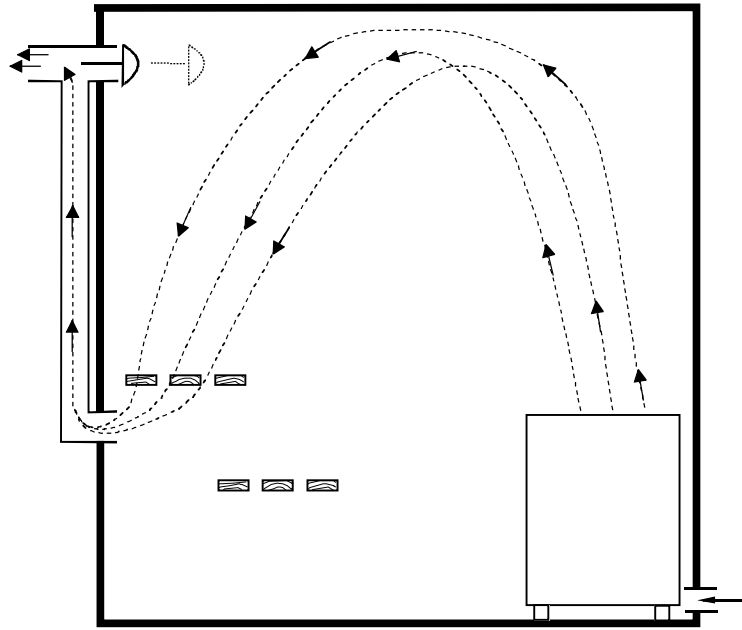
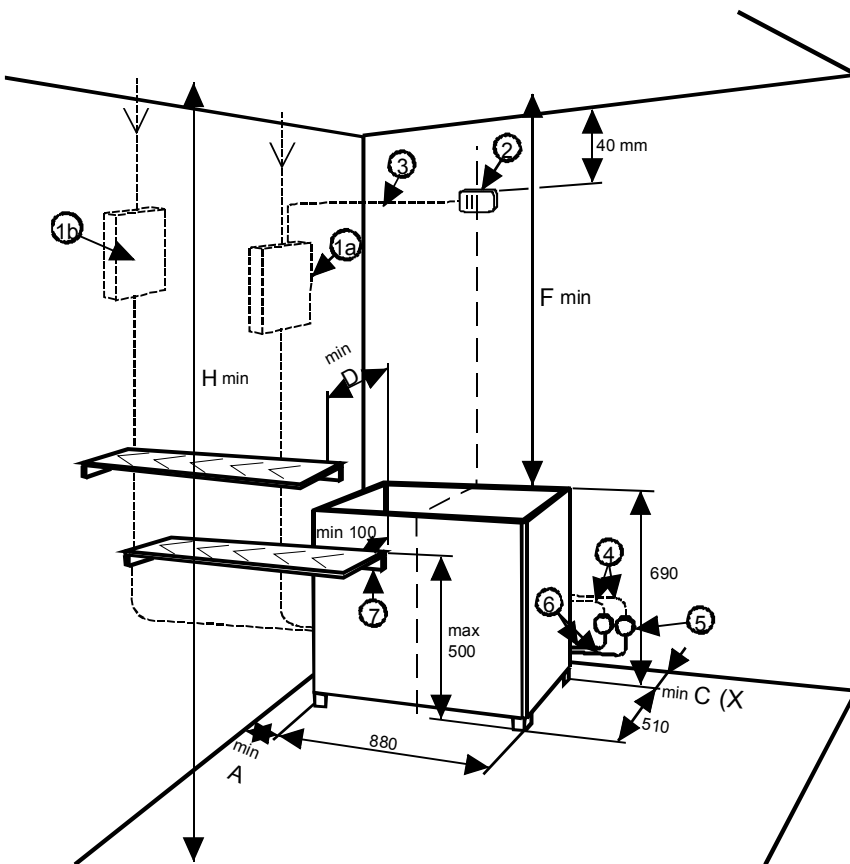


Рис.1

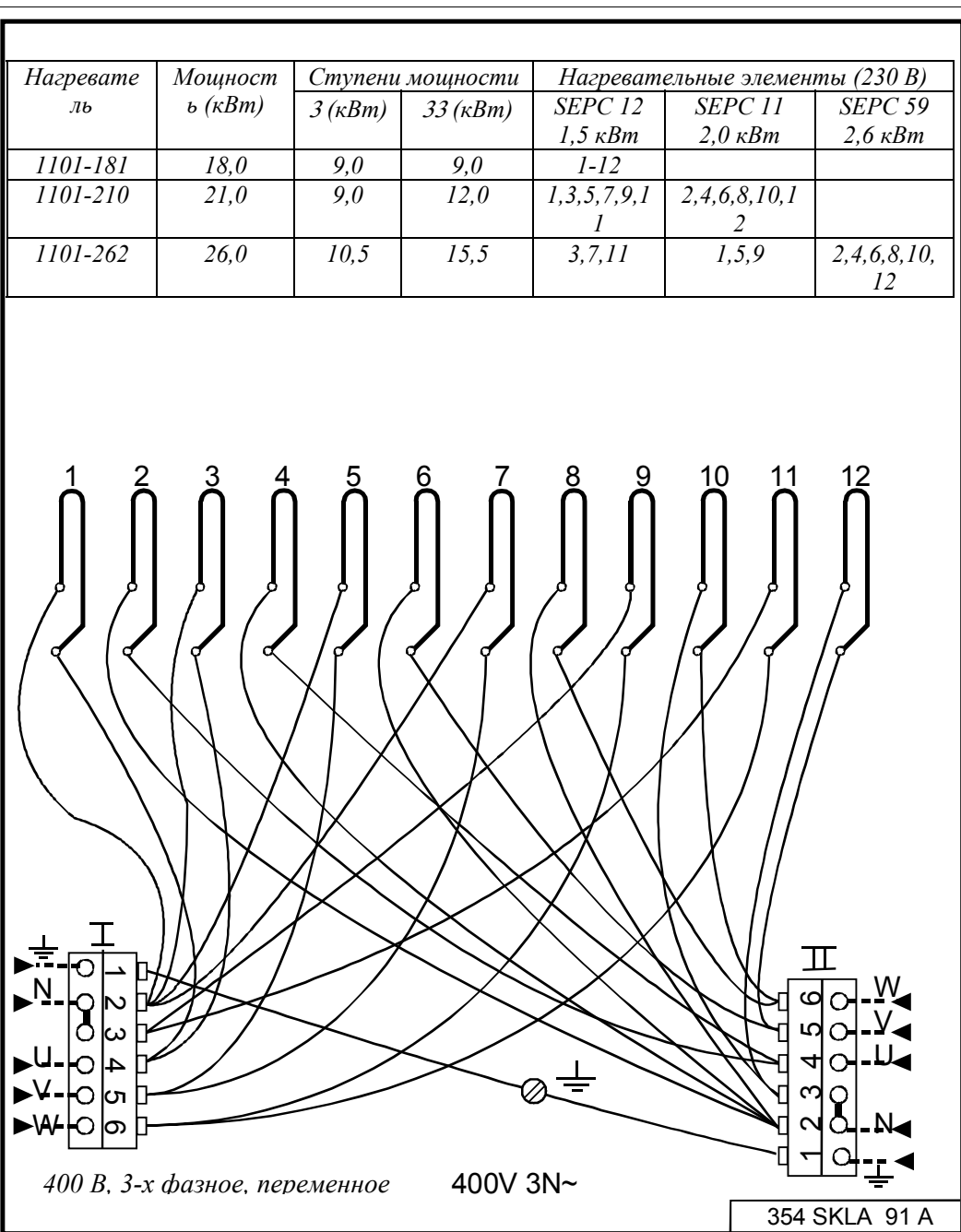
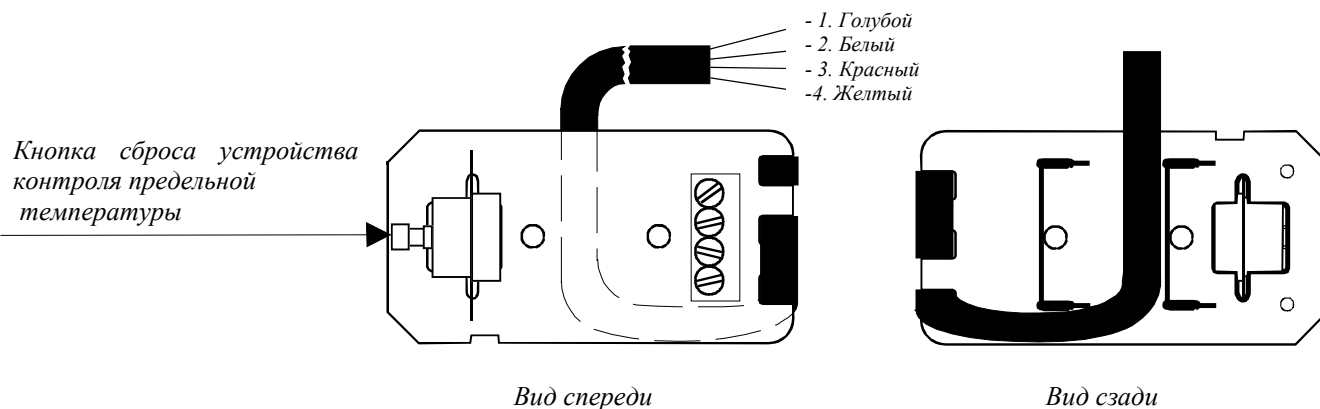


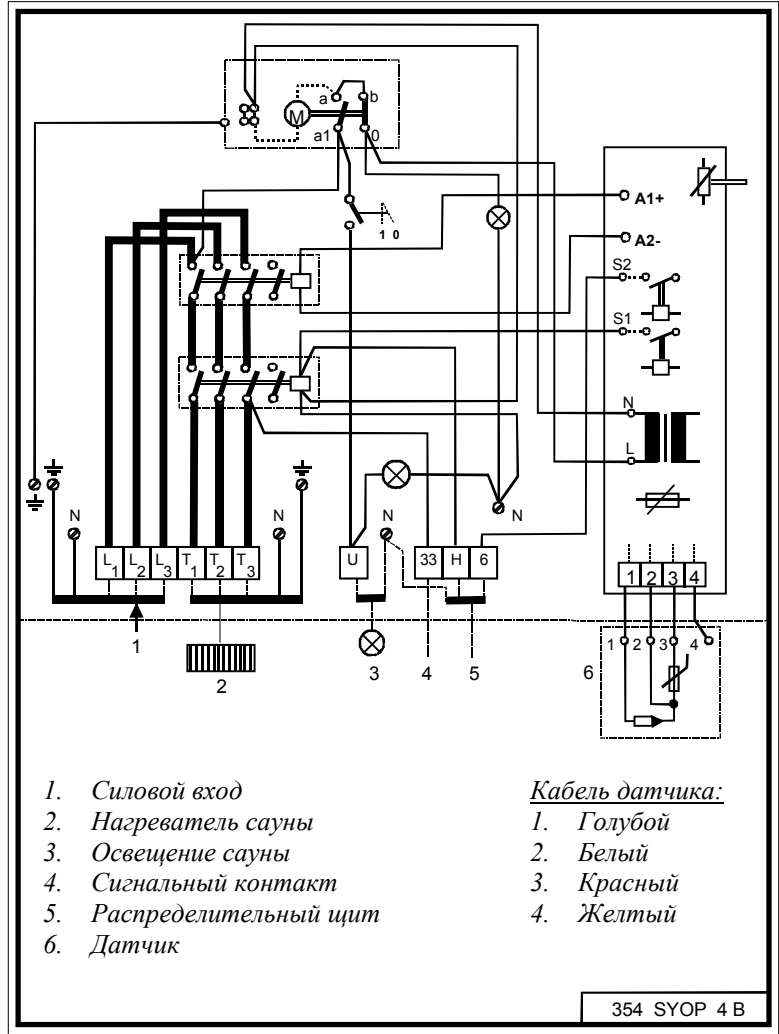
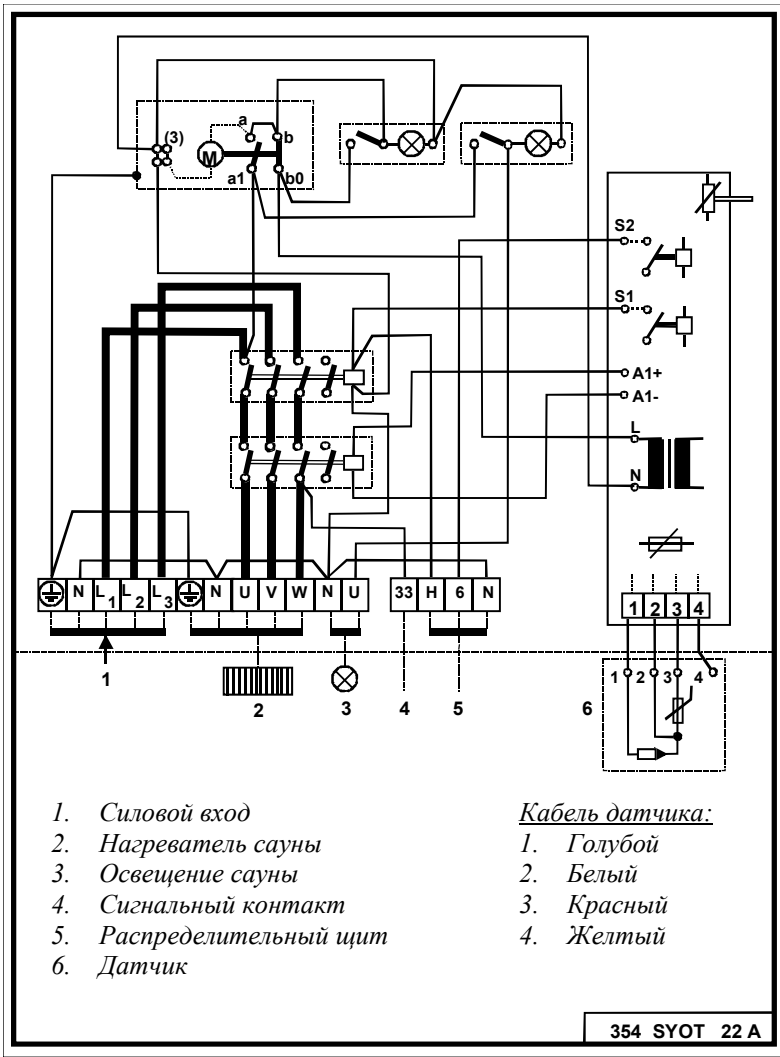
Надписи на рис.1:

- 1a. Таймер и термостат в блоке управления
- 1b. Распределительный щит
- 2. Блок датчиков
- 3. Жаростойкий кабель
- 4. Подводящий энергокабель нагревателя
- 5. Соединительная коробка
- 6. Соединительный кабель нагревателя
- 7. Нижняя полка или ограждение нагревателя.

(X= Указанные размеры имеют абсолютное значение., изменения не допускаются !

Рис.3:





Щит распределительный

